

CAN/塑料光纤转换器

一、用途

波仕型号为 OPF-CAN 的 CAN/塑料光纤转换器用于实现 CAN 的塑料光纤传输、特别是无需任何设置的 CAN 信号的塑料光纤传输。波仕电子发明和首创了无须设置的 CAN/塑料光纤转换器、也是目前世界上唯一的 CAN/塑料光纤转换器。

波仕电子光纤转换器拥有系列专利：ZL03335086、ZL03335087、ZL03335088，仿冒必究！

OPF-CAN 主要用于 CAN 信号的短距离（50 米内）的塑料光纤通信，具有抗折断、易于连接、高隔离电压、防电磁干扰、抗雷击等优点。

二、硬件安装

OPF-CAN 型 CAN/光纤转换器的外形为 DB-25/DB-9 转接盒大小，其中 DB-25(针座)一端配有接线端子用于接 CAN 信号和 5V 电源以及终端电阻，本产品使用一对塑料光纤接头。

OPF-CAN 转换器使用时发送器头（TX、浅灰色）通过塑料光纤接对方的接收器头（RX、蓝色）。注意保持光纤转换器的光纤头的清洁，如果不连接时请一定将用相配套的橡皮塞子盖住。

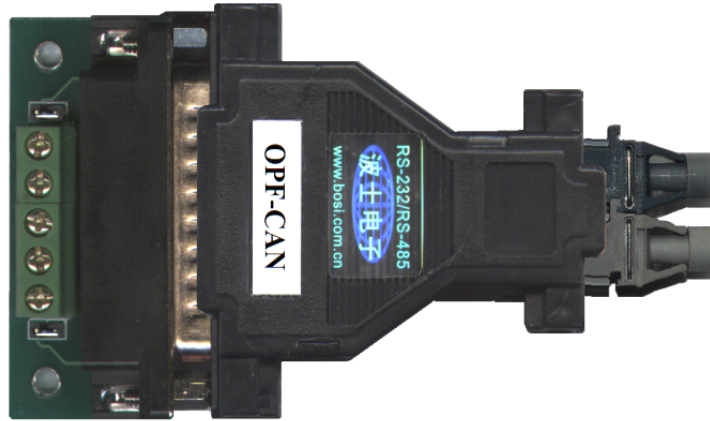
三、性能特点

波仕电子的 OPF-CAN 塑料光纤转换器最高速率 125Kbps。无需任何初始化设置！独有波仕零延时自动收发转换技术，确保适合所有 CAN 协议的软件！

光纤接口	Hp、Avago、Agilent 工业通讯光纤接头
传输介质	塑料光纤，推荐 PMMA 材料
通信方式	CAN1.0 CAN2.0 速率 0-500Kbps
光波长	650nm

电气接口	DB-25 针 配接线端子
尺寸、重量	DB-25/DB-9、70 克
传输距离	50 米（可定制 100 米）
适用光纤	光纤直径 1mm;外层直径 2.2mm

四、外形图



波仕电子配套提供各种长度塑料光纤以及接头。OPF-CAN 对外接 5V 电源要求 5V(±0.5V)，产品功耗小于 100mA，产品配套有微型开关稳压电源。

附录 1：OPF-CAN 的接线端子引脚分配

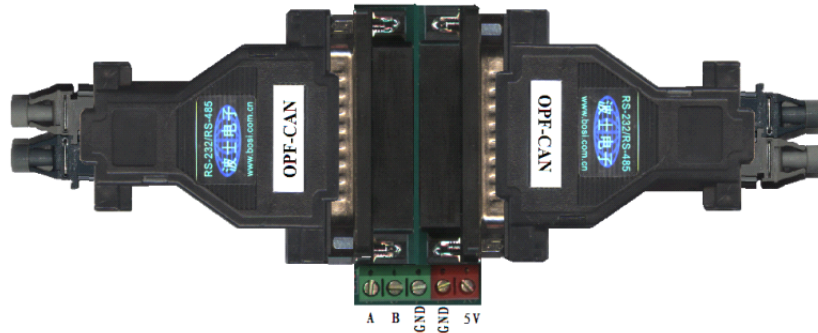
OPF-CAN 的 DB-25 针头的引脚分配如下：

	5	6		16	22
	CAN-H (+A)	CAN-L (-B)		+5V	GND

注意 CAN 信号的+A 与-B 之间外接终端电阻，范围 120 欧姆-1000 欧姆。接线端子上已经配接。

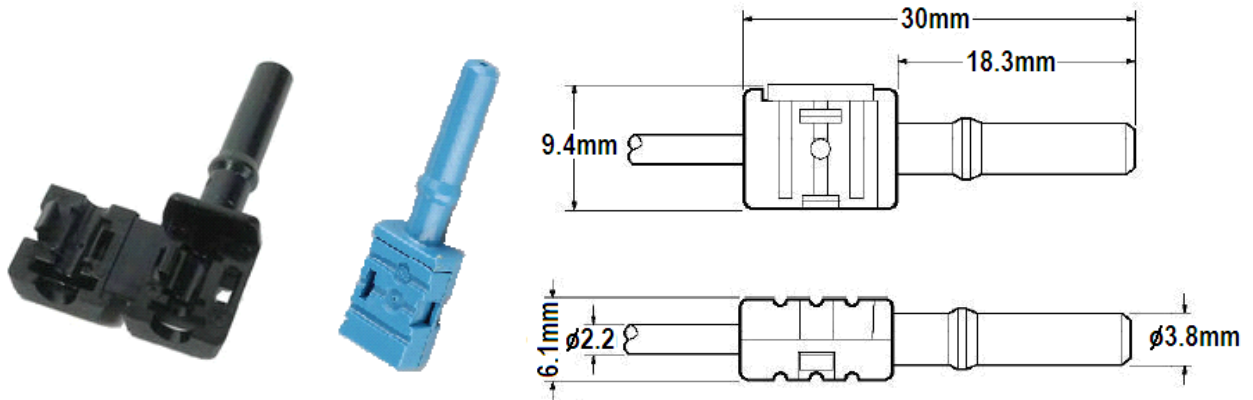
波仕卡：RS-232/RS-485 全面解决方案

将 2 个 OPF-CAN 产品背对背连接可以作为 CAN/塑料光纤中继转换器使用。



附录 2：通信用塑料光纤及其接头简介

塑料光纤 (Optical Plastic Fiber) 主要应用于低速、短距离的传输中，在工业控制总线系统和互联网领域发展前景良好，具有传输带宽高,抗干扰性能强,信号稳定等优点。塑料光纤因其具有的杰出的电气“噪声”免疫性，已经成为了工业应用和汽车自动化应用领域中替代铜缆的极具竞争力的产品。塑料光纤通信适用于：工厂自动化和设备控制工业数据链路、系统互连、电路板对电路板、机架对机架、电信交换系统，电脑和外设数据链路、CAN/RS-232/485 总线延伸、专用局域网、数字化视频、医疗仪器。可以降低闪电和电压瞬变影响以及高电压隔离。



通信用塑料光纤接头，可用于 $\Phi 1/2.2\text{mm}$ 通信塑料光纤。接头为单线锁式。所有连接部件可配套使用，达到快速插接效果。单线接头可用不同颜色标记，以便识别发送器和接收器的连接。双线接头采用卡槽定位，保证插入时方位准确。接头材料为阻燃材料。

塑料光纤相对玻璃光纤的优点在于：不宜折断，易于连接。塑料光纤的内纤直径为 1mm，远大于玻璃光纤的 0.1mm，另外塑料是柔软的材料，所以不宜折断。塑料光纤的接头不需要玻璃光纤的“高温熔接”，只需直接用刀片切断塑料光纤后卡入接头即可。塑料光纤的缺点在于：通信距离短，一般只有 50 米，最远不超过 100 米。